

DE

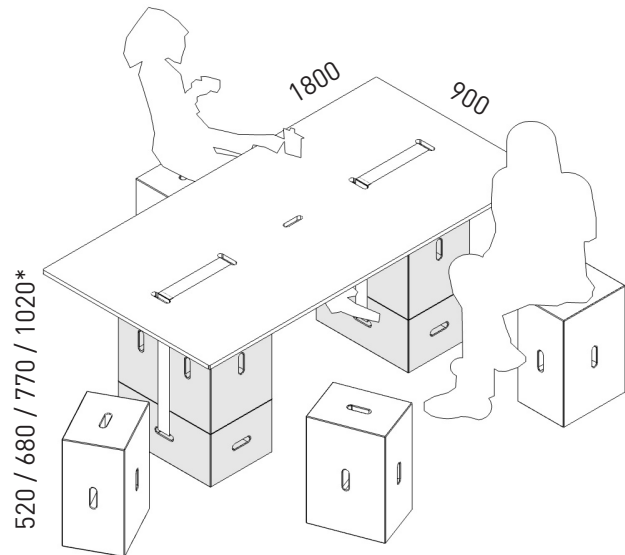
Hallo, ich bin Dein X-table

X-table: Als Zubehör zum Xbrick unterstütze ich Dich dabei, im Handumdrehen einen Tisch zu bauen. Einfach aufbauen und dazusetzen!

Hier die wichtigsten Daten und Fakten sowie Hinweise zur Verwendung – was Du problemlos mit mir anstellen kannst und was Du vermeiden solltest.

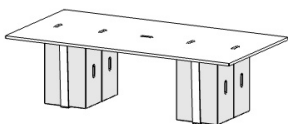
Daten und Fakten

- **Material:** Fichte 3-Schichtplatte mit Stosskante
- **Oberfläche:** matt lackiert
- **Ausführungen:** Tischplatte: 1800x900x19mm
Klemmleisten: 1500x500x19mm
- **Konstruktion:** zum Einstecken
- **Reinigung:** feucht abwischbar mit Wasser und Seife



Tischhöhe Varianten:

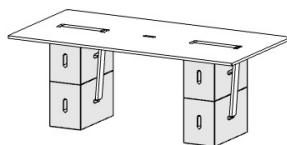
Je nach Aufbau und Anzahl der Xbrick kannst du verschiedene Tischhöhen für unterschiedliche Situationen bauen:



Kindertisch
Höhe 520 mm

Benötigte Produkte zum Aufbauen:

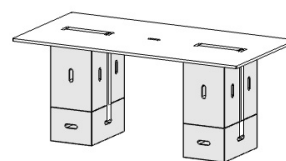
- 4 Xbrick
- 2 X-connector
- 2 X-belt



Standardtisch
Höhe 680 mm

Benötigte Produkte zum Aufbauen:

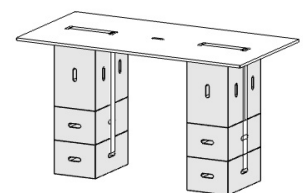
- 4 Xbrick
- 2 X-connector
- 2 X-belt



Arbeitstisch
Höhe 770 mm

Benötigte Produkte zum Aufbauen:

- 6 Xbrick
- 2 X-connector
- 2 X-belt



Stehtisch
Höhe 1020 mm

Benötigte Produkte zum Aufbauen:

- 8 Xbrick
- 4 X-connector
- 2 X-belt

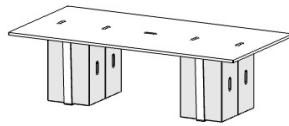
Ein Produkt von:

wd3 GmbH - Seidenstr. 57 - 70174 Stuttgart, Deutschland

DE

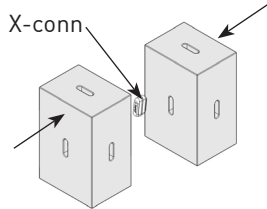
Kindertisch

Höhe 520 mm

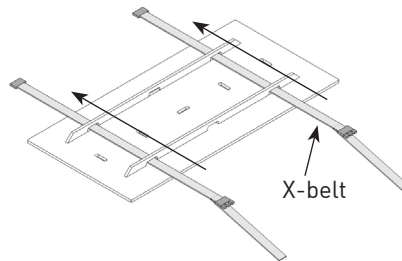


Benötigte Produkte zum Aufbauen:

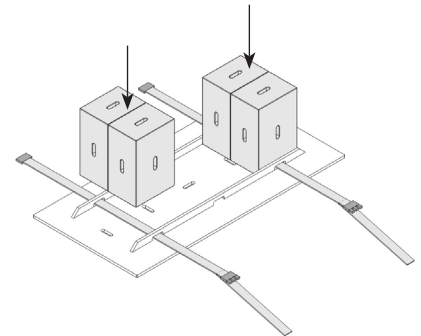
- 4 Xbrick
- 2 X-connector
- 2 X-belt



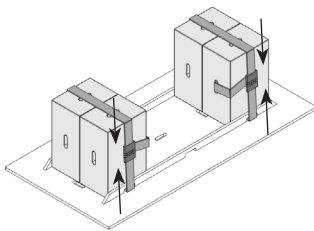
Baue 2 Xbrick-Säulen als Tischfüße



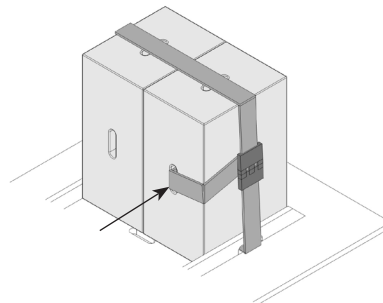
Stecke die X-belt durch die Grifflöcher der Klemmleisten



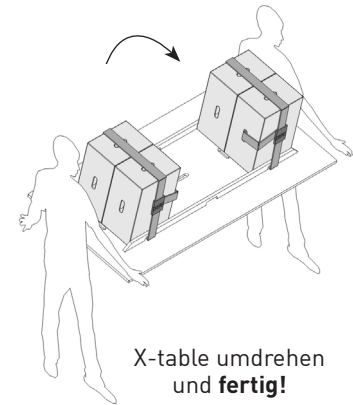
Klemm die Xbrick-Säulen zwischen die Holzleisten



Schlies die Gurte, um die Tischplatte und die Xbrick fest zu verbinden



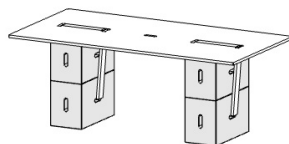
Stecke den Rest des Gurtes in das Griffloch des Xbrick



X-table umdrehen und **fertig!**

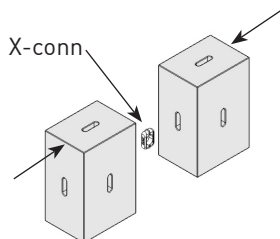
Standardtisch

Höhe 680 mm

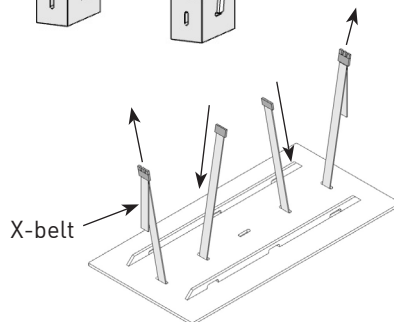


Benötigte Produkte zum Aufbauen:

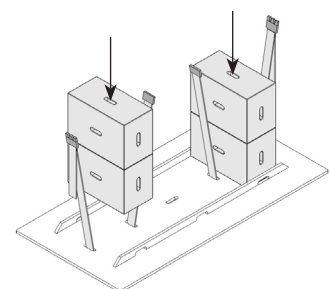
- 4 Xbrick
- 2 X-connector
- 2 X-belt



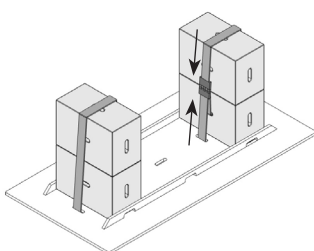
Baue 2 Xbrick-Säulen als Tischfüße



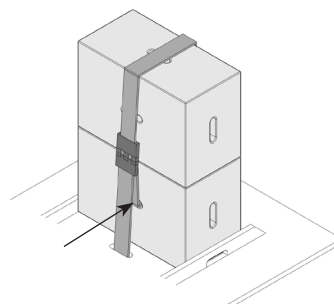
Stecke die X-belt durch die Grifflöcher der Tischplatte



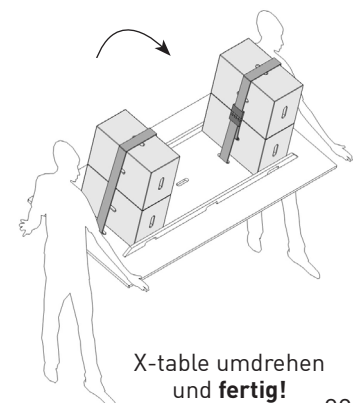
Klemm die Xbrick-Säulen zwischen die Holzleisten



Schlies die Gurte, um die Tischplatte und die Xbrick fest zu verbinden



Stecke den Rest des Gurtes in das Griffloch des Xbrick

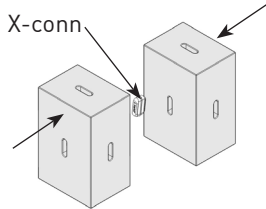


X-table umdrehen und **fertig!**

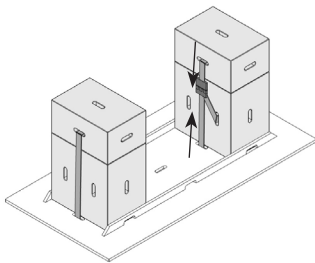
DE

Arbeitstisch

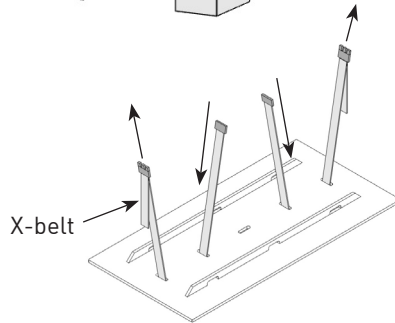
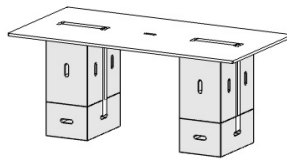
Höhe 770 mm



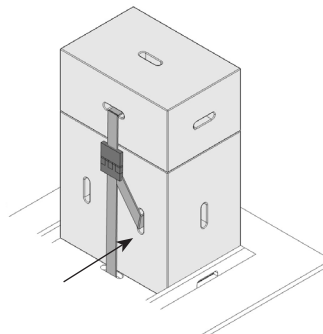
Baue 2 Xbrick-Säulen als Tischfüße



Stecke die X-belt durch die Grifflöcher und schliess die Gurte, um die Tischplatte und die Xbrick fest zu verbinden



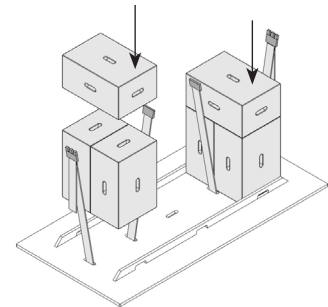
Stecke die X-belt durch die Grifflöcher der Tischplatte



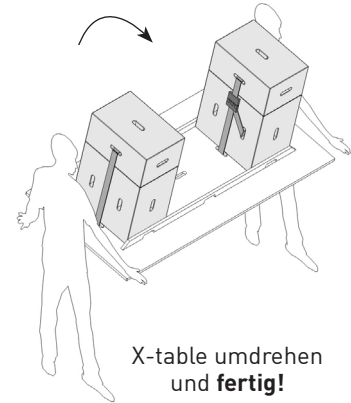
Stecke den Rest des Gurtes in das Griffloch des Xbrick

Benötigte Produkte zum Aufbauen:

- 6 Xbrick
- 2 X-connector
- 2 X-belt



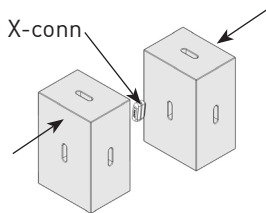
Klemm die Xbrick-Säulen zwischen die Holzleisten und lege einen zusätzlichen Xbrick darauf



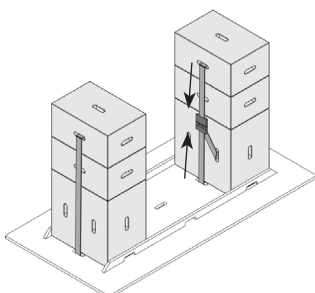
X-table umdrehen und **fertig!**

Stehtisch

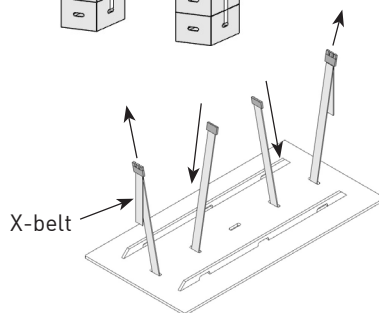
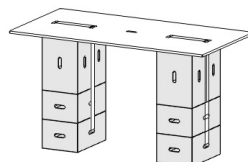
Höhe 1020 mm



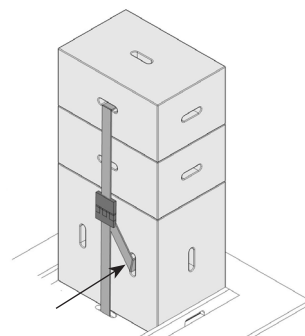
Baue 4 Xbrick-Säulen als Tischfüße



Stecke die X-belt durch die Grifflöcher und schliess die Gurte, um die Tischplatte und die Xbrick fest zu verbinden



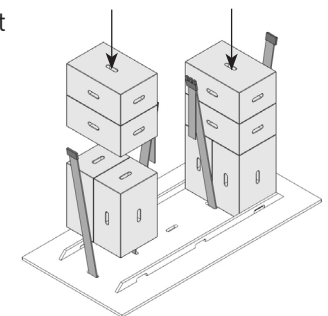
Stecke die X-belt durch die Grifflöcher der Tischplatte



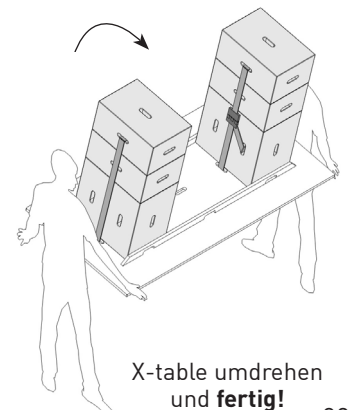
Stecke den Rest des Gurtes in das Griffloch des Xbrick

Benötigte Produkte zum Aufbauen:

- 8 Xbrick
- 4 X-connector
- 2 X-belt



Klemm die Xbrick-Säulen zwischen die Holzleisten und lege einen zusätzlichen Xbrick-Säule darauf



X-table umdrehen und **fertig!**

EN

Hello, I am your X-table

X-table: As an accessory to the Xbrick, I help you build a table in no time. Just assemble it and sit down!

Here are the most important facts and figures as well as instructions for use - what you can do with me without any problems and what you should avoid.

Facts and Figures

- **Material:** spruce 3-layer board with bump edges
- **Surface:** matt lacquered
- **Measurement:** Table top: 1800x900x19 mm
Clamping bars: 1500x500x19mm
- **Construction:** to plug in
- **Cleaning:** wet washable with water and soap

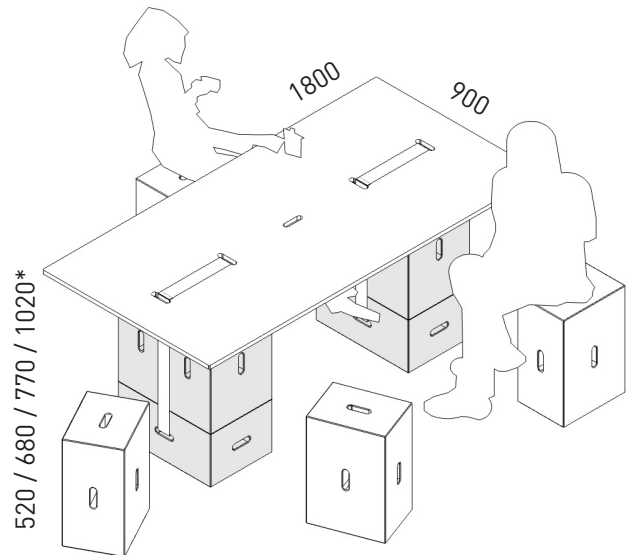
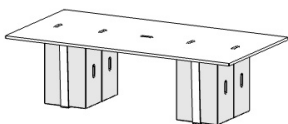


Table height variants:

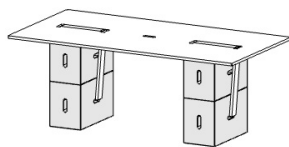
Depending on the structure and number of Xbricks, you can build different table heights for different situations:



Kidstable
Height **520** mm

Products needed to set up:

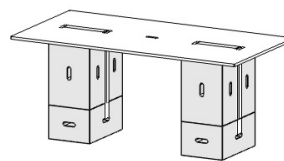
- 4 Xbrick
- 2 X-connector
- 2 X-belt



Standardtable
Height **680** mm

Products needed to set up:

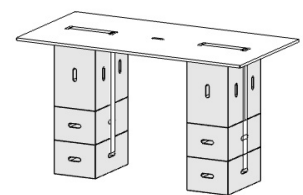
- 4 Xbrick
- 2 X-connector
- 2 X-belt



Worktable
Height **770** mm

Products needed to set up:

- 6 Xbrick
- 2 X-connector
- 2 X-belt



Hightable
Height **1020** mm

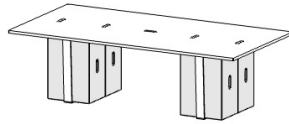
Products needed to set up:

- 8 Xbrick
- 4 X-connector
- 2 X-belt

EN

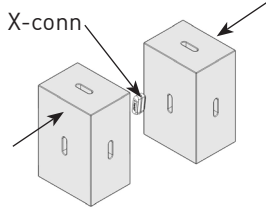
Kidstable

Height 520 mm

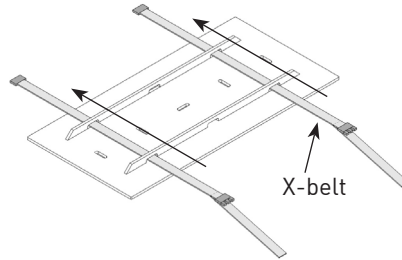


Products needed to set up:

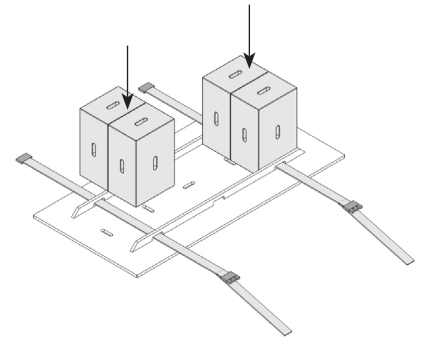
- 4 Xbrick
- 2 X-connector
- 2 X-belt



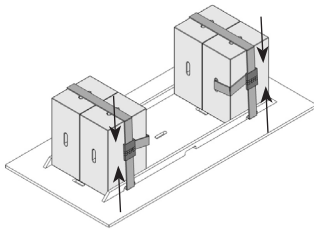
Assemble 2 Xbrick together as table legs



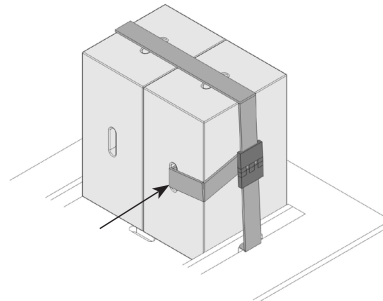
Insert the X-belt through the finger holes of the clamping bars



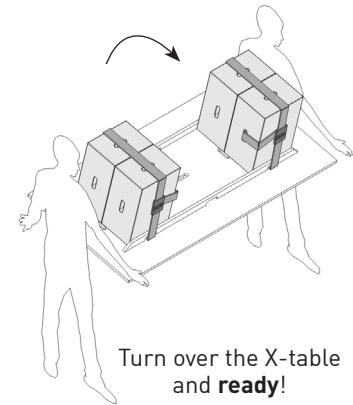
Clamp the Xbrick-legs between the wooden bars



Close the straps to firmly connect the X-table and the Xbrick



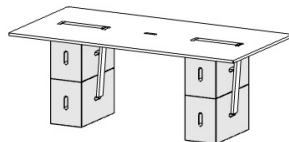
Put the rest of the strap into the finger hole of the Xbrick



Turn over the X-table and **ready!**

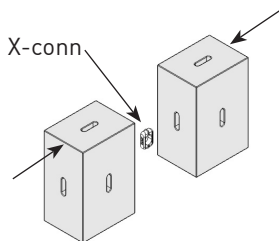
Standardtable

Height 680 mm

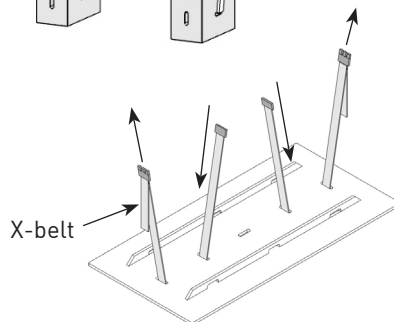


Products needed to set up:

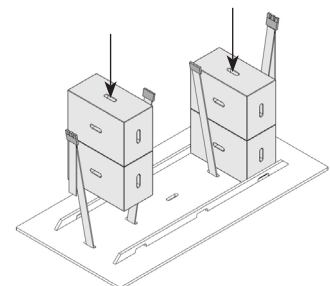
- 4 Xbrick
- 2 X-connector
- 2 X-belt



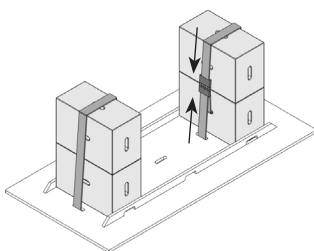
Assemble 2 Xbrick together as table legs



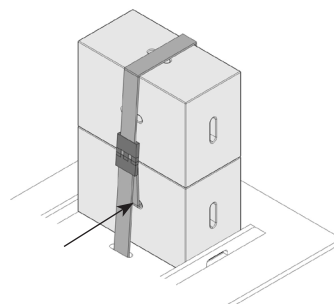
Insert the X-belt through the finger holes of the table



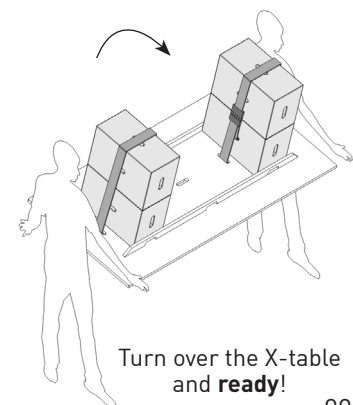
Clamp the Xbrick-legs between the wooden bars



Close the straps to firmly connect the X-table and the Xbrick



Put the rest of the strap into the finger hole of the Xbrick

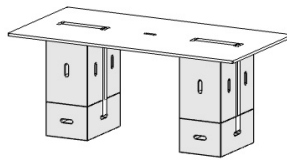


Turn over the X-table and **ready!**

EN

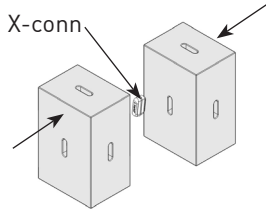
Worktable

Height 770 mm

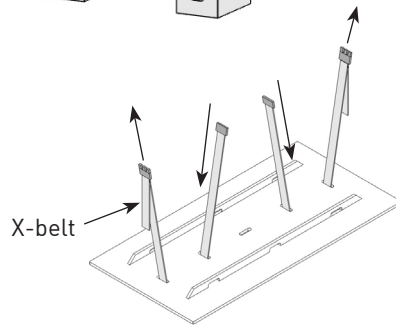


Products needed to set up:

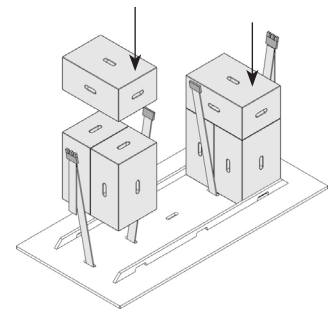
- 6 Xbrick
- 2 X-connector
- 2 X-belt



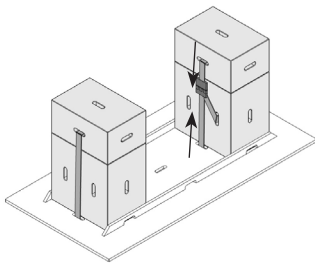
Assemble 2 Xbrick together as table legs



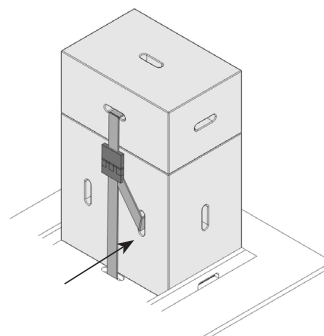
Insert the X-belt through the finger holes of the table



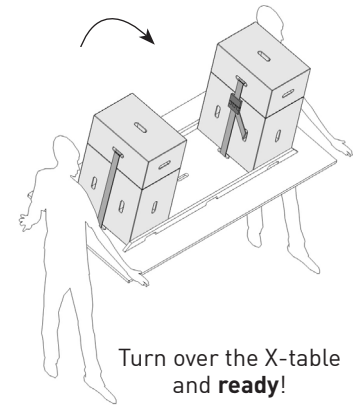
Clamp the Xbrick-legs between the wooden bars and put another Xbrick on top of them



Insert the X-belt through the finger holes and close the straps to firmly connect the X-table and the Xbrick



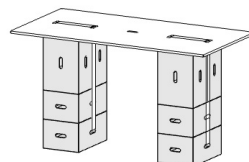
Put the rest of the strap into the finger hole of the Xbrick



Turn over the X-table and **ready!**

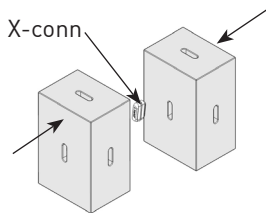
Hightable

Height 1020 mm

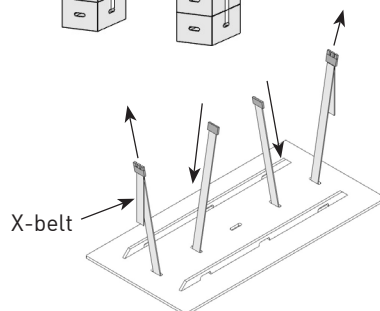


Products needed to set up:

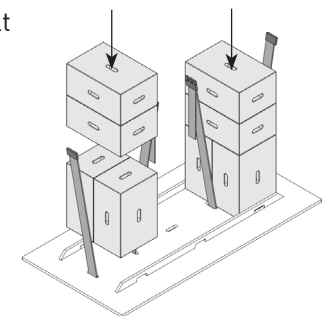
- 8 Xbrick
- 4 X-connector
- 2 X-belt



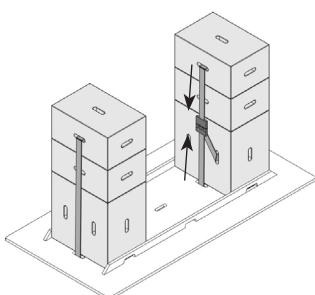
Assemble 4 Xbrick together as table legs



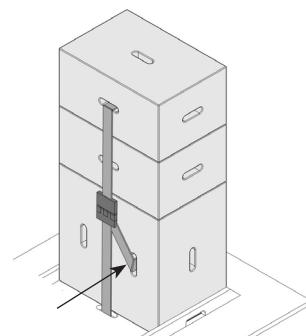
Insert the X-belt through the finger holes of the table



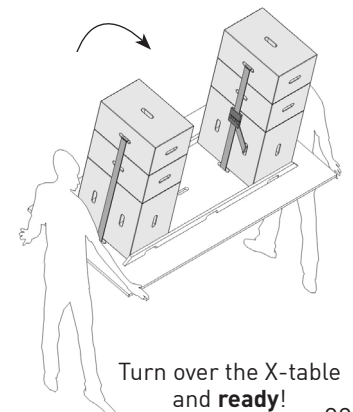
Clamp the Xbrick-legs between the wooden bars and put 2 another Xbrick-legs on top of them



Insert the X-belt through the finger holes and close the straps to firmly connect the X-table and the Xbrick



Put the rest of the strap into the finger hole of the Xbrick



Turn over the X-table and **ready!**