

Baugruppen assemblies

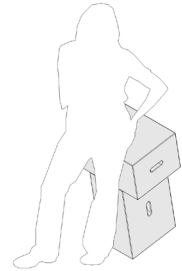
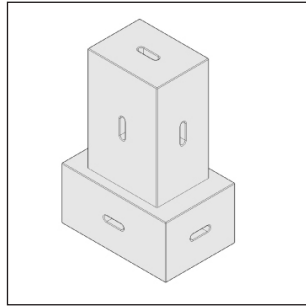
Baugruppe assembly

Inspiration inspiration

Xb-01

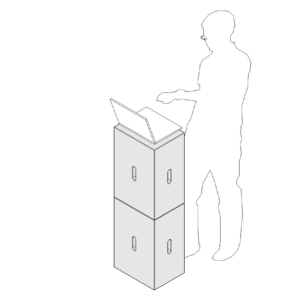
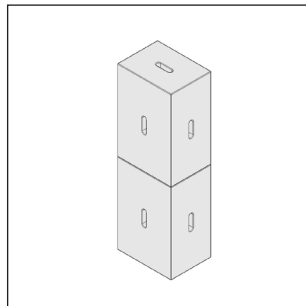
Einzelteile
components

- 2x Xbrick
- 1x X-connector



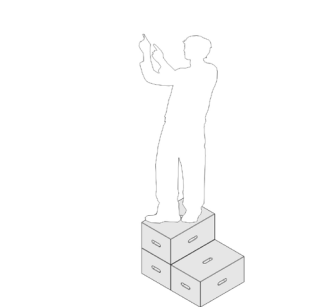
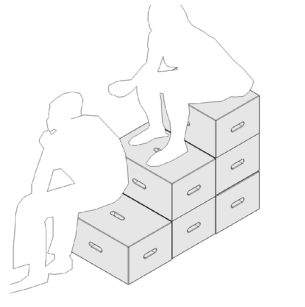
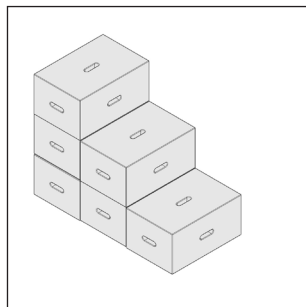
Xb-02

- 2x Xbrick
- 1x X-connector



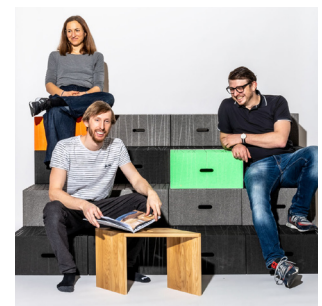
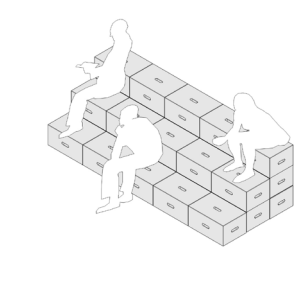
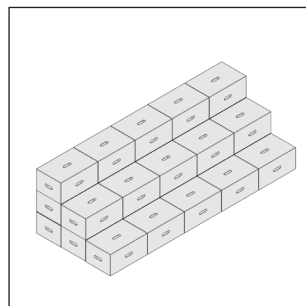
Xb-03

- 6x Xbrick
- 6x X-connector



Xb-04

- 30x Xbrick
- 42x X-connector



Baugruppen: vorkonfigurierte Aufbauten innerhalb einer Produktfamilie - zur Inspiration in der Planungsphase.
Alle Baugruppen stehen Ihnen auch als konfigurierbare OFML®-Daten von **wp_westermann products** zur Verfügung.

Assemblies: preconfigured assemblies within a product family - for inspiration in the planning phase.
All assemblies are also available as configurable OFML® data from **wp_westermann products**.

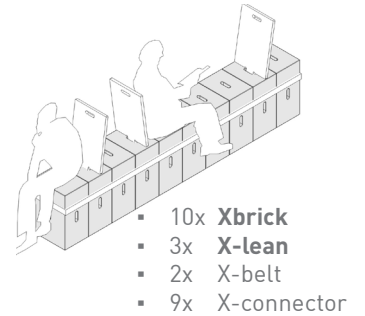
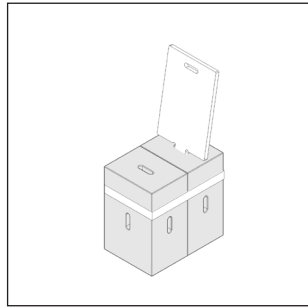
Baugruppe assembly

Inspiration inspiration

Xb-05

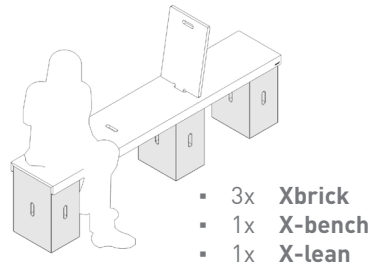
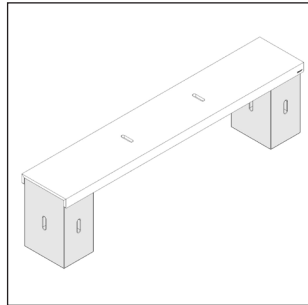
Einzelteile
components

- **2x Xbrick**
- **1x X-lean**
- 1x X-connector
- 1x X-belt



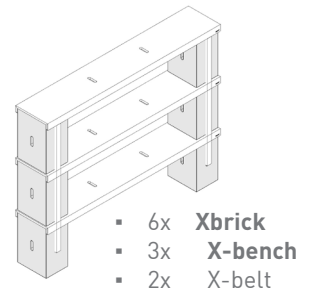
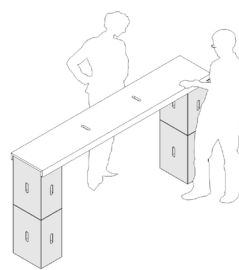
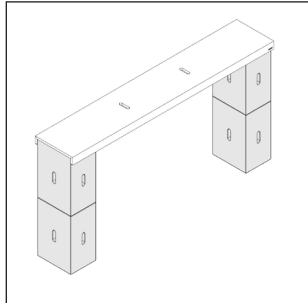
Xb-06

- **2x Xbrick**
- **1x X-bench**



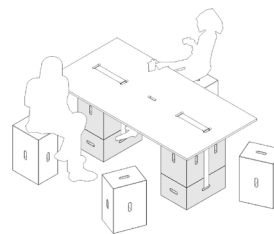
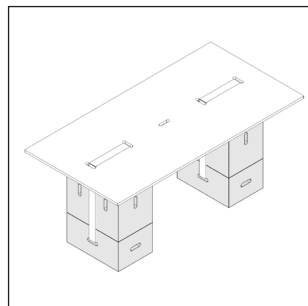
Xb-07

- **4x Xbrick**
- **1x X-bench**
- 2x X-connector



Xb-08

- **6x Xbrick**
- **1x X-table**
- 2x X-connector
- 2x X-belt



Baugruppen: vorkonfigurierte Aufbauten innerhalb einer Produktfamilie - zur Inspiration in der Planungsphase.
Alle Baugruppen stehen Ihnen auch als konfigurierbare OFML®-Daten von **wp_westermann products** zur Verfügung.

Assemblies: preconfigured assemblies within a product family - for inspiration in the planning phase.
All assemblies are also available as configurable OFML® data from **wp_westermann products**.

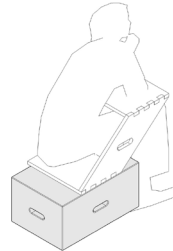
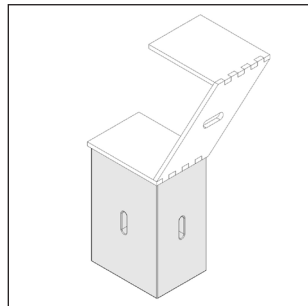
Baugruppe assembly

Inspiration inspiration

Xb-09

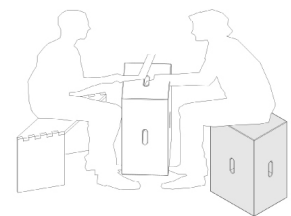
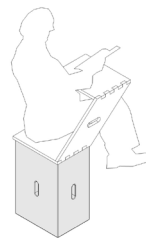
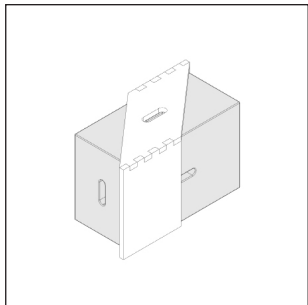
Einzelteile
components

- 1x Xbrick
- 1x X-tseat



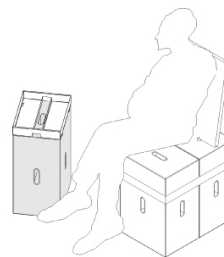
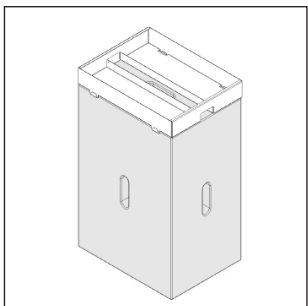
Xb-10

- 1x Xbrick
- 1x X-tseat



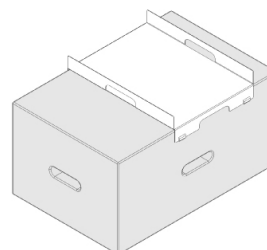
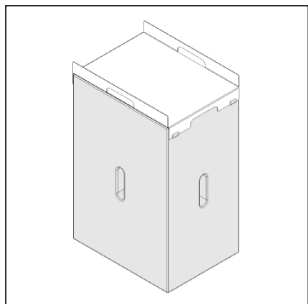
Xb-11

- 1x Xbrick
- 1x X-toolbox



Xb-12

- 1x Xbrick
- 1x X-tray



Baugruppen: vorkonfigurierte Aufbauten innerhalb einer Produktfamilie - zur Inspiration in der Planungsphase.
Alle Baugruppen stehen Ihnen auch als konfigurierbare OFML®-Daten von **wp_westermann products** zur Verfügung.

Assemblies: preconfigured assemblies within a product family - for inspiration in the planning phase.
All assemblies are also available as configurable OFML® data from **wp_westermann products**.